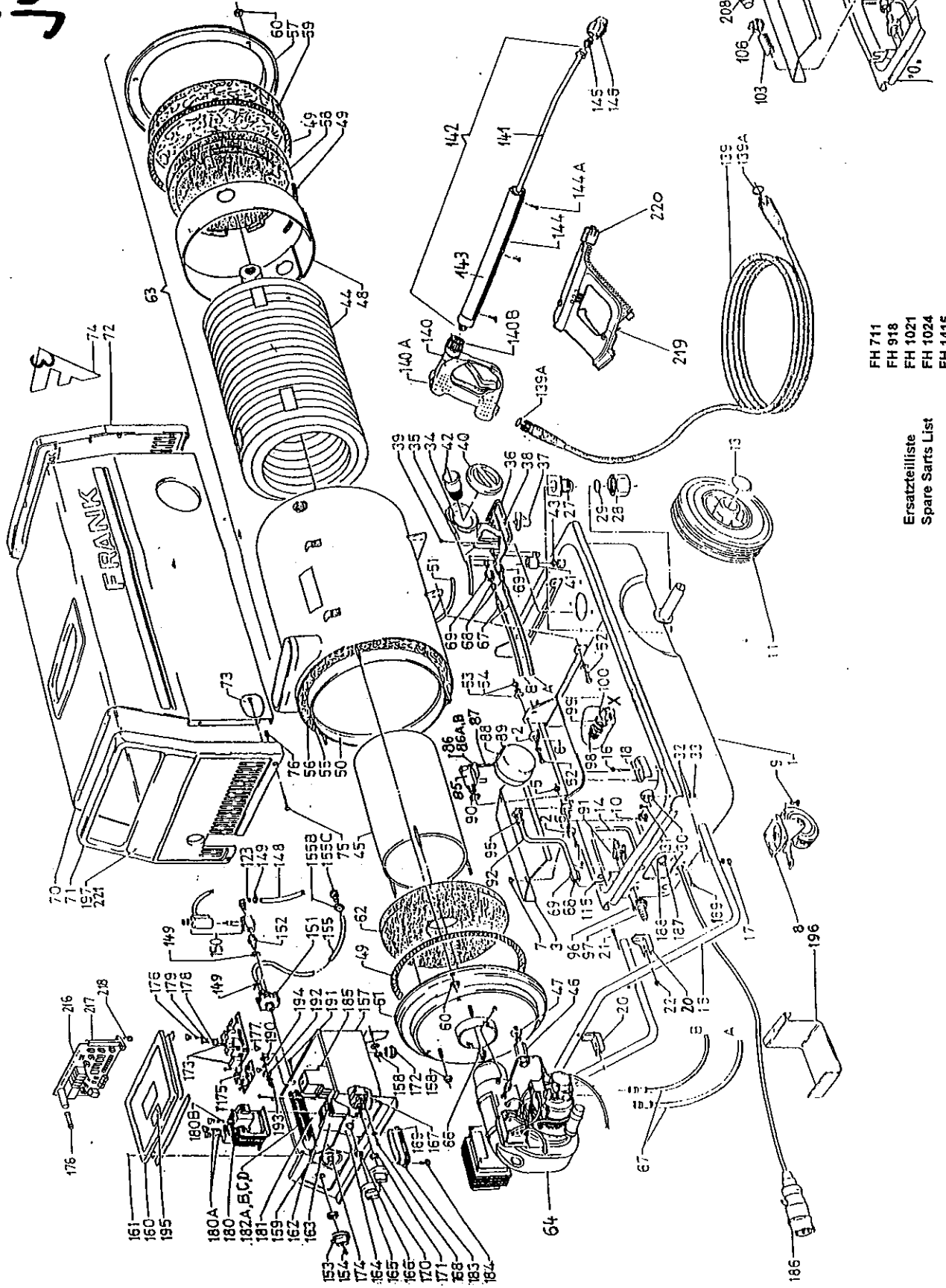


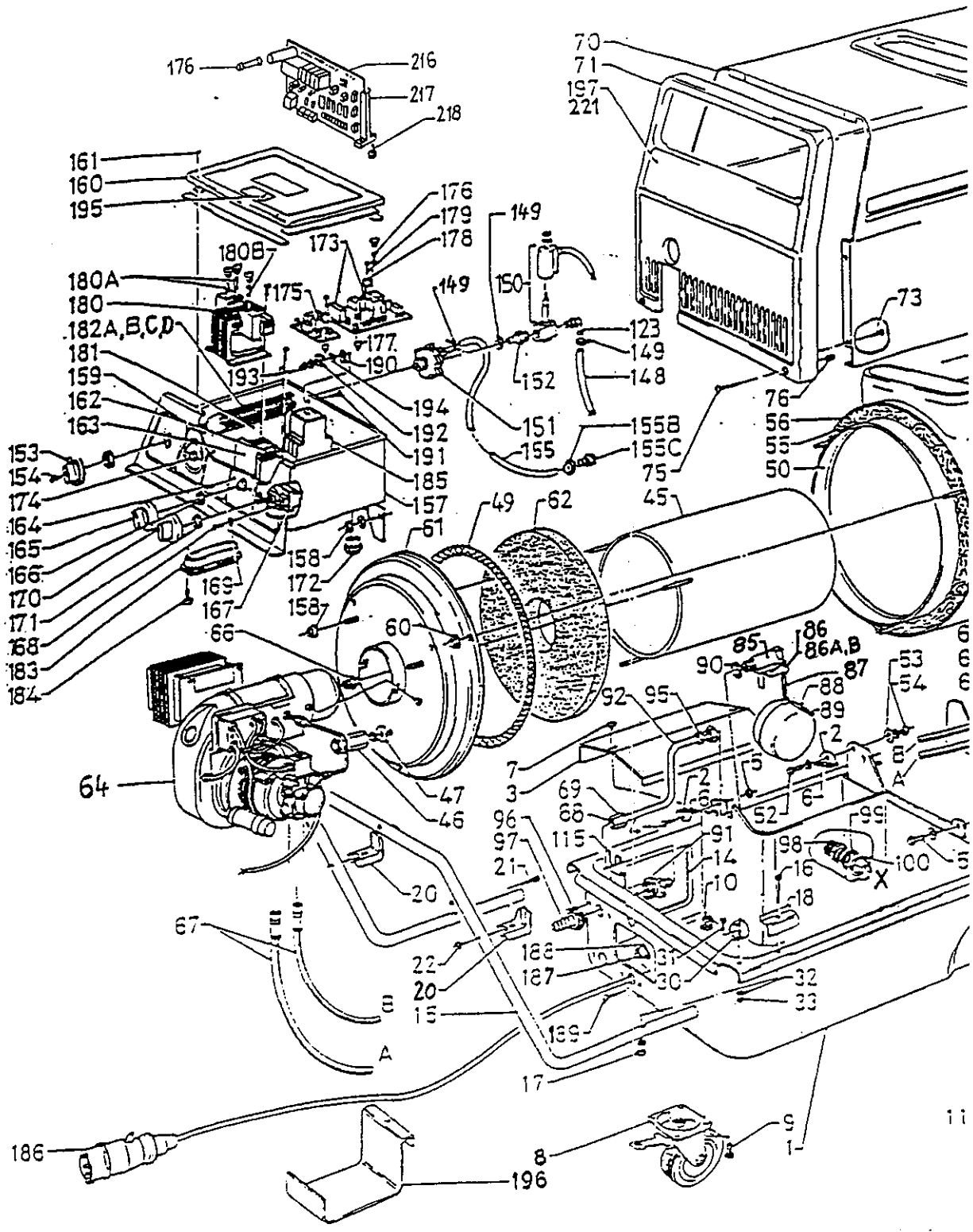
FRANK Mobile maskiner
Deleliste og tegning pr juli 2002

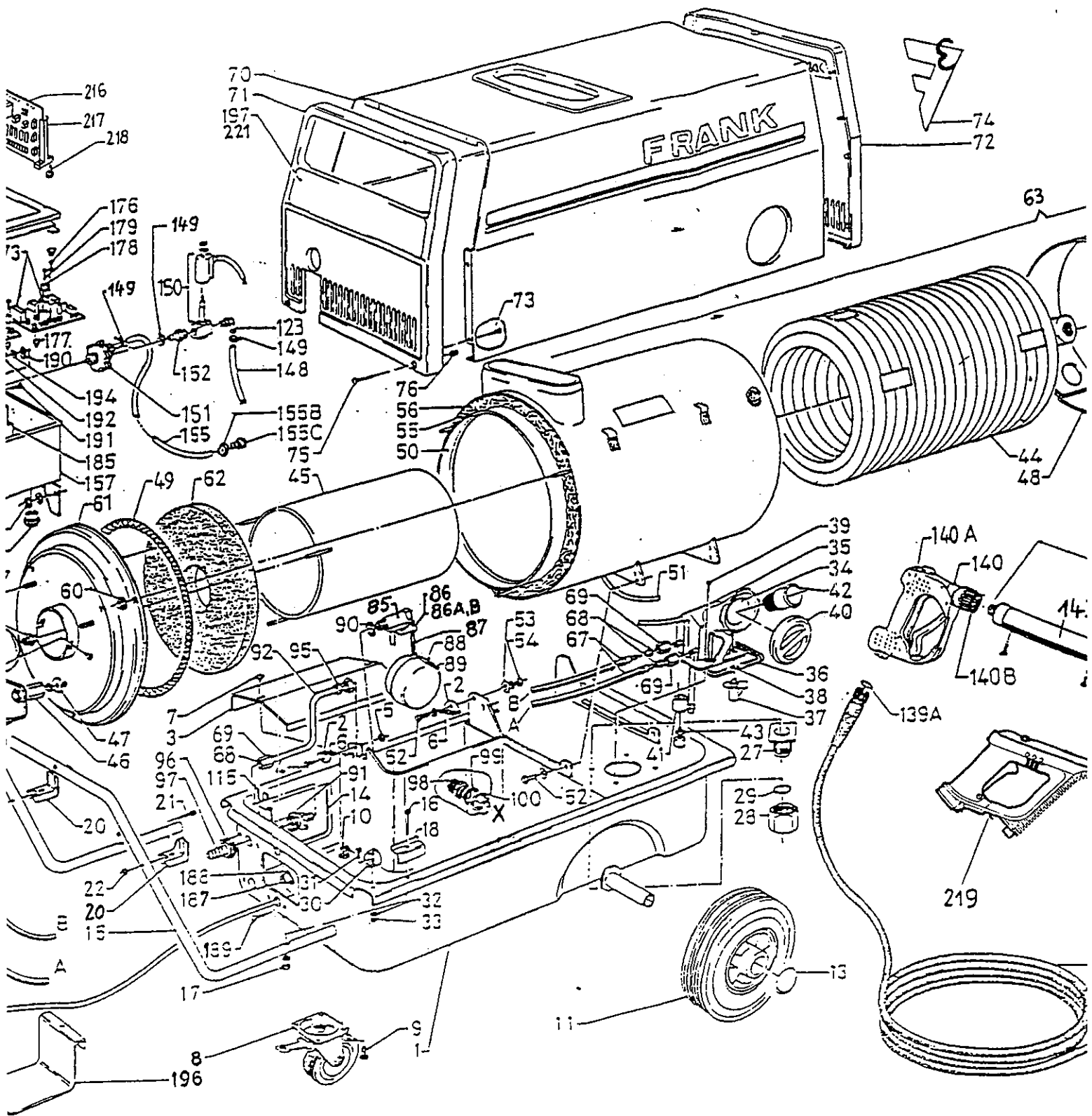
juli 2007



- FH 711
- FH 918
- FH 1021
- FH 1024
- FH 1415
- DMP + TCC

Ersatzteilliste
Spare Parts List

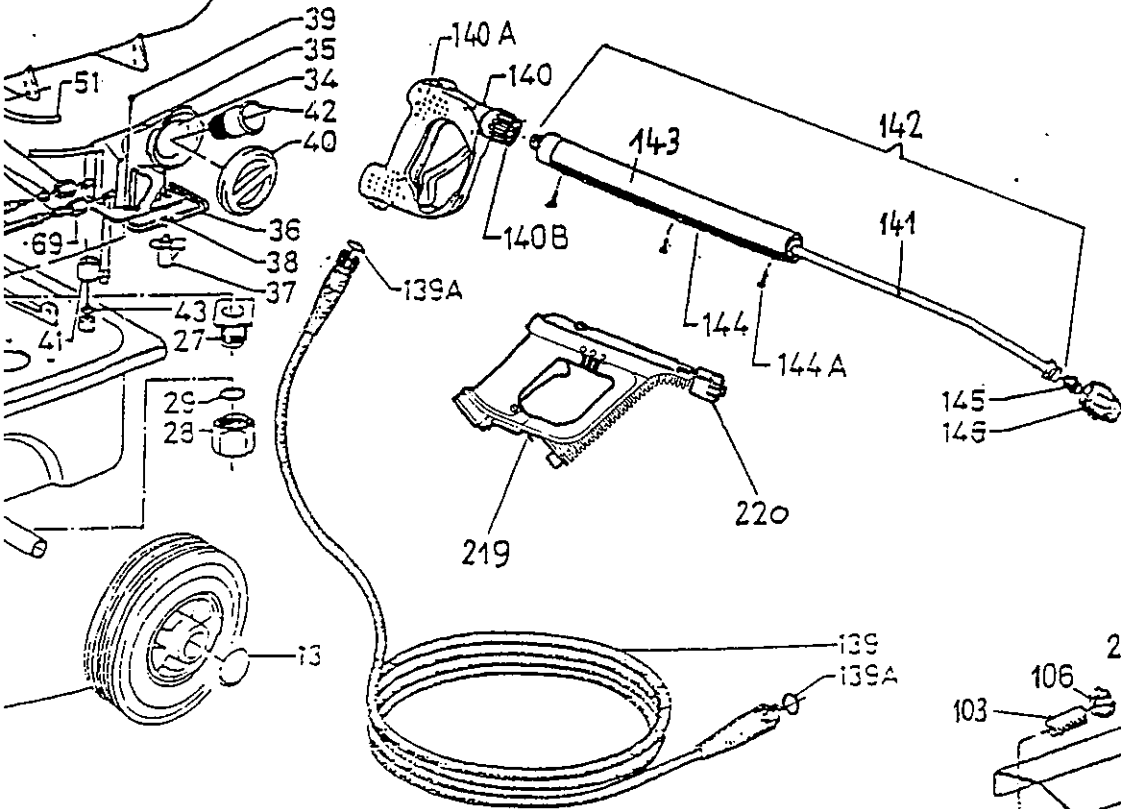
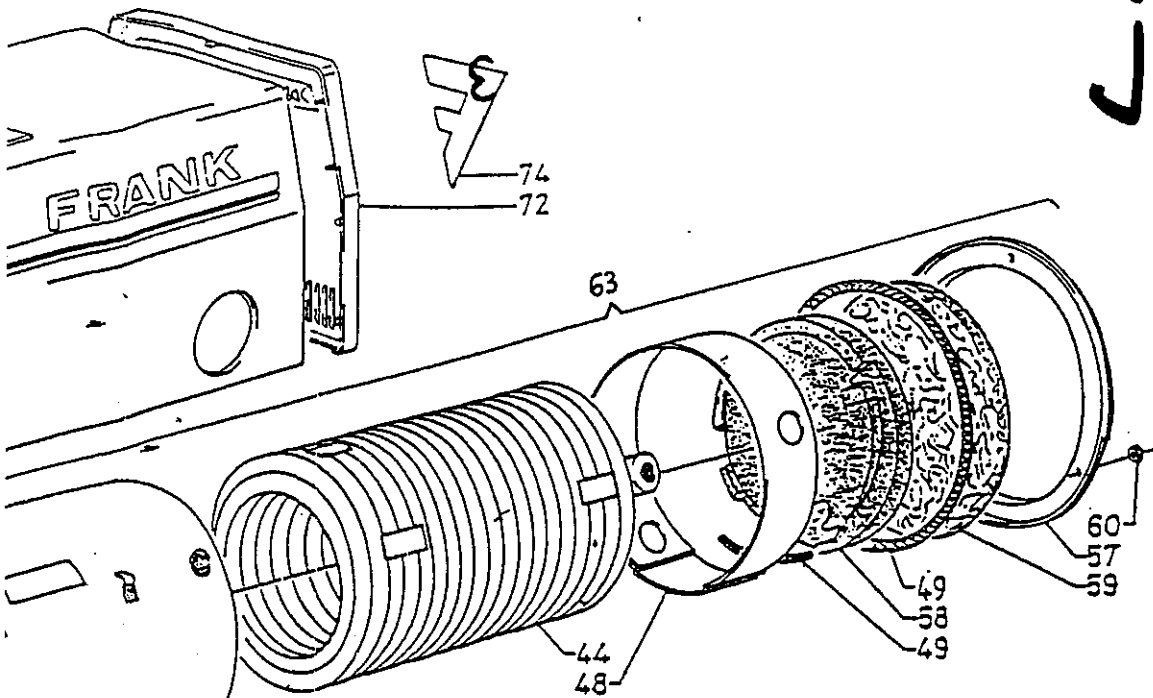




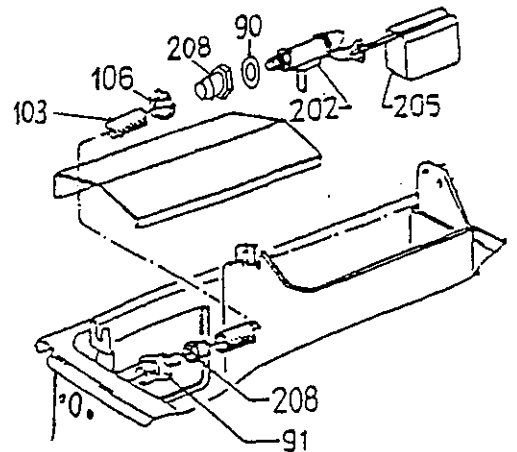
Ersatzteilliste
Spare Parts List

- FH 711
- FH 918
- FH 1021
- FH 1024
- FH 1415
- DMP + TCC

juli 2002

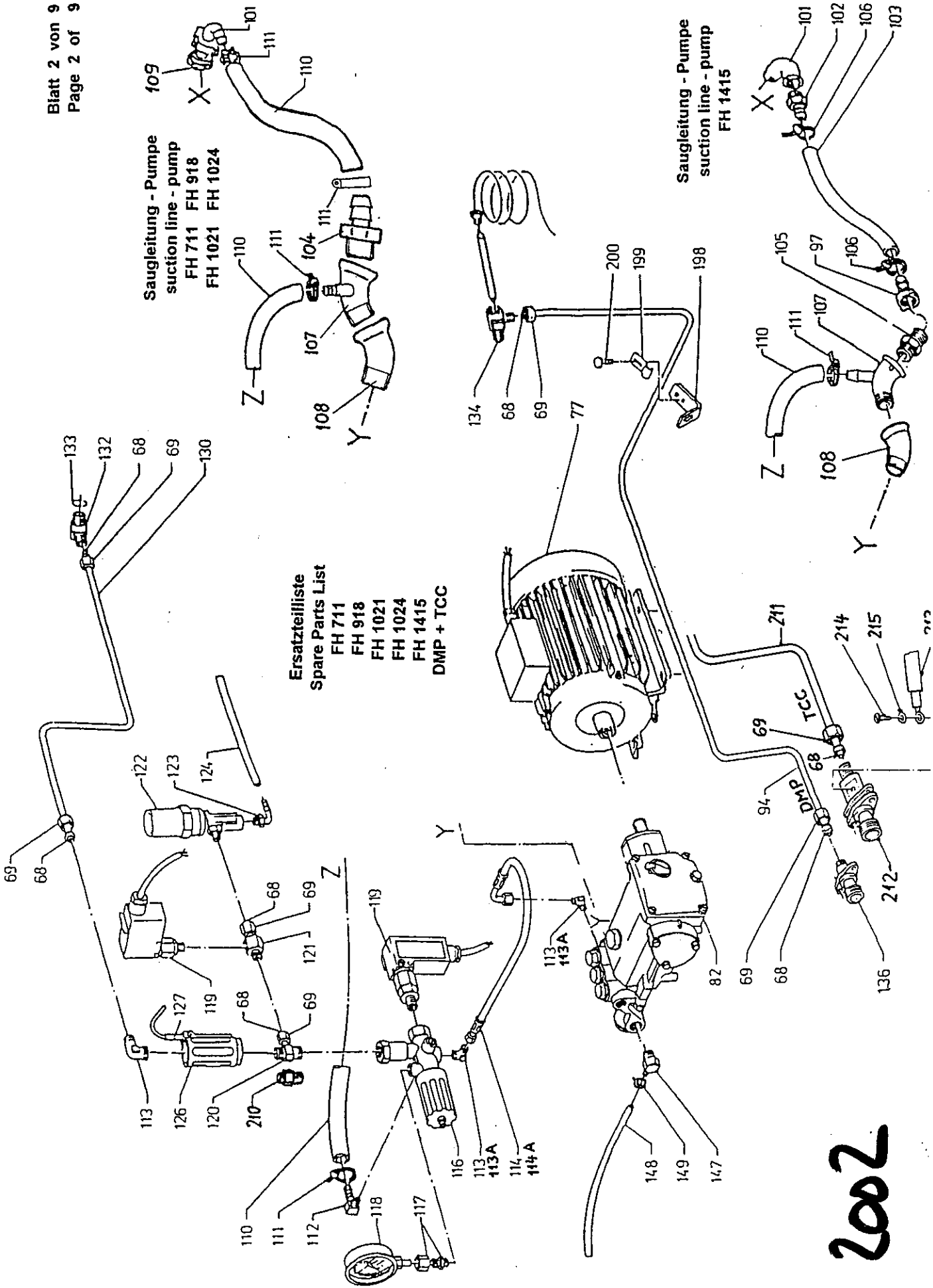


Schwimmerventil
float valve
FH 1415



Ersatzteilliste
Spare Parts List

- FH 711
- FH 918
- FH 1021
- FH 1024
- FH 1415
- DMP + TCC



- Ersatzteilliste
Spare Parts List
- FH 711
 - FH 918
 - FH 1021
 - FH 1024
 - FH 1415
 - DMP + TCC

juli 2002

Ersatzteilliste

Spare Parts List

FH 711, FH 918, FH 1021, FH 1024, FH 1415

Blatt 8 von 9

DMP + TCC

Page 8 of 9

Pos. Item	Artikel-Nr. Part number	Bezeichnung	Description	Menge Qty.
FH 711, FH 918, FH 1021, FH 1024, FH 1415 - DMP				
94	2078370 000	Wasseraustrittsleitung	water outlet pipe	1
116	2073890 000	Steuerventil UL....HF	unloader valve UL....HF	1
119	7026740 000	Druckschalter	pressure switch	2
120	2073070 000	T-Stück	T-union	1
121	2079680 000	Anschlußstück für Druckschalter	connecting piece for pressure switch	1
122	7031800 000	Sicherheitsventil	safety valve	1
124	2074550 000	Verbindungsschlauch DN6x300mm	connecting hose DN6x300 mm	1
136	2073200 000	Flansch Wasseraustritt	water outlet flange	1
140	2098975 000	Spritzpistole mit Handverschraubung	spray gun with hand socket	1
140 A	7041097 000	Spritzpistole	spray gun	1
140 B	2098164 000	Handverschraubung VS	hand socket VS	1
173	7040686 000	Steuerplatine P17	pc board	1
197	2073900 000	Kurzbetriebsanleitung	short operating instruction	1
FH 711, FH 918, FH 1021, FH 1024, FH 1415 - TCC				
116	2096340 000	Steuerventil UL....HF - TCC	unloader valve UL....HF - TCC	1
210	2096330 000	Doppelnippel 3/8"	double nipple 3/8"	1
211	2078380 000	Wasseraustrittsleitung	water outlet pipe	1
212	2064910 000	Isolierflansch VS	insulating flange VS	1
213	2095390 000	Eingangskabel VS	inlet wire VS	1
214	8008466 005	Zyl.-Schraube M4x6	cylindric screw M4x6	1
215	8012713 005	Federring A4	spring washer A4	1
216	7039470 000	Empfänger TCC	TCC receiver	1
217	7028470 000	Führungsschiene	receiver bracket	2
218	7021280 000	Hilo-Schraube 4,2x13	Hilo screw 4,2x13	4
219	2095950 000	Spritzpistole TCC mit siehe auch Einzeltelliste	TCC spray gun with hand socket see also individual parts list	1
220	2097947 000	Handverschraubung VS TCC	hand socket VS TCC	1
221	2096180 000	Kurzbetriebsanleitung TCC	short operating instruction TCC	1

Ersatzteilliste **Spare Parts List**
FH 711, FH 918, FH 1021, FH 1024, FH 1415
DMP + TCC

Blatt 3 von 9

Page 3 of 9

Pos. Item	Artikel-Nr. Part number	Bezeichnung	Description	Menge Qty.
1	2078090 771	Fahrgestell	chassis	1
2	2079520 000	Winkel für Wasserkastendeckel	angle for watertank lid	2
3	2078640 000	Wassertankdeckel	water tank lid	1
4	8093380 000	6-Kt.-Schraube M6 x 16 1.4301	hexagon screw M6 x 16 1.4301	1
5	8098003 000	6-Kt.-Mutter M6 1.4301	hexagon nut M6 1.4301	1
6	7021710 000	Spreizmutter	expandin nut	2
7	8798101 005	Blechschaube 4,8 x 9	sheet metal screw 4,8 x 9	2
8	7021730 000	Lenkrolle	guide roll	1
9	8055816 005	6-Kt.-Schraube M8 x 16	hexagon screw M8 x 16	4
10	8093406 005	6-Kt.-Mutter M8	hexagon nut M8	4
11	7008780 000	Rad	wheel	2
13	7008630 000	Starlockbefestigung mit Kappe	hub cap	2
14	2076440 000	Deckel für Fahrgestell	lid for chassis	1
15	2098476 183	Fahrbügel	handle	1
16	8093352 019	6-Kt.-Schraube M6 x 40	hexagon screw M6 x 40	4
17	8098504 005	6-Kt.-Mutter M6	hexagon nut M6	4
18	2080130 019	Verstärkungsblech	reinforcement plate	4
20	2098475 000	Schlauchhalter	hose bracket	2
21	8093320 019	6-Kt.-Schraube M5 x 35	hexagon screw M5 x 35	2
22	8158707 019	Hutmutter M5	hexagon nut M5	2
27	2072950 000	Ablaßnippel	discharging nipple	2
28	2072940 000	Ablaßkappe	discharging cap	2
29	7032010 000	O-Ring 25 x 3,5	o-ring 25 x 3,5	2
30	2072930 000	Hauben-Arretierung	fixing device for hood	4
31	8093303 019	6-Kt.-Schraube M5 x 16	hexagon screw M5 x 16	4
32	8690801 005	Spannscheibe 5,5	washer 5,5	4
33	8098501 005	6-Kt.-Mutter M5	hexagon nut M5	4
34	2075140 000	Tankstutzen kompl.	tank inlet compl.	1
35	2072890 000	Tankstutzen	tank inlet	1
36	2073730 000	Dichtung für Tankstutzen	gasket for tank inlet	1
37	2072900 000	Drehriegel	lock	4
38	7032020 000	O-Ring 7 x 2	o-ring 7 x 2	4
39	7028480 000	Hilo-Schraube 4,2 x 22	Hilo screw 4,2 x 22	4
40	2072920 000	Tankdeckel	tank lid	1
41	2072910 000	Becher	float switch cover	1
42	7008390 000	Ölsieb	oil filter	1
43	7032170 000	Schwimmerschalter	float switch	1
44	2078120 000	Heizschlange ZB 07	heating coil ZB 07	1
45	2077790 000	Flammrohr ZB	flame tube	1
46	2060920 005	6-Kt.-Stütze für Ölbrenner	support for oil burner	1
47	7011960 000	Tellerfeder 18 x 6,2 x 0,6	cup spring 18 x 6,2 x 0,6	8
48	2078180 000	Führungsring mit Tasche 07	guide ring 07	1
49	7035730 000	Keramikschnur 10 mm	ceramic cord 10 mm	1,2 m
50	2078170 164	Heizmantel ZB 07	heating jacket	1
51	7025210 000	Silikon-Schlauch 10/14 mm	silicone hose 10/14 mm	0,43 m
52	8093306 005	6-Kt.-Schraube M6 x 16	hexagon screw M6 x 16	4
53	8902102 005	Scheibe 6,4	washer 6,4	10

Ersatzteilliste **Spare Parts List**
FH 711, FH 918, FH 1021, FH 1024, FH 1415
DMP + TCC

Pos. Item	Artikel-Nr. Part number	Bezeichnung	Description	Menge Qty.
54	8098002 005	6-Kt.-Mutter M6	hexagon nut M6	4
55	2043810 000	Isoliermatte	insulating board	1
56	2078210 000	Außenmantel	external jacket	1
57	2078230 000	Rückwand für Heizschlange	back panel for heating coil	1
58	2078240 000	Prallplatte	baffle plate	1
59	2078250 000	Isolierscheibe	insulating disc	1
60	8098001 000	Sicherungsmutter M8	lock nut M8	6
61	2077770 000	Brennerplatte	burner plate	1
62	2078260 000	Isolerring	insulating ring	1
63	2080610 000	Heizschlange 07 kompl.	heating coil complete	1
64		Ölbrenner, siehe Blatt 7	oil burner, see page 7	1
66		Ölbrennerdüse, siehe Blatt 7	oil burner nozzle, see page 7	1
67	7033570 000	Ölschlauch DN6	oil hose DN6	2
68	7018040 000	Schneidring 10	olive 10	9
69	8387005 005	Überwurfmutter M16 x 1,5	union nut M16 x 1,5	9
70	2077700 155	Haube	hood	1
71	2072740 000	Kopfteil vorne	hood end front	1
72	2072720 000	Kopfteil hinten	hood end back	1
73	7021280 000	Hilo-Schraube 4,2 x 13	Hilo screw 4,2 x13	14
74	2098871 000	Klebefolie 3F	self-adhesive foil 3F	1
75	8798533 000	Linsenschraube M5 x 30	lens head screw M5 x 30	4
76	8158707 000	Hutmutter M5	cap nut M5	4
77				
↓				
92				
94		siehe Blatt 8	see page 8	
95		siehe Blatt 7	see page 7	
96	8093306 000	6-Kt.-Schraube M6 x 16	hexagon screw M6 x 16	2
97	7018020 000	Schlauchverschraubung	hose coupling piece	1
98	2017790 000	Ansaugsieb	suction filter	1
99	2007790 000	Gummidichtung 1/2"	rubber gasket 1/2"	1
100	8144008 005	Scheibe 22	blanc disc 22	1
101				
↓				
114A				
115	20735500 00	Halteblech für UL	supporting plate for UL	1
116		siehe Blatt 8	see page 8	
117	7005920 005	Rohrverschraubung 10/ 1/4"	pipe union 10/ 1/4"	1
118	7040350 000	Manometer	pressure gage	1
119				
↓				
122				

Ersatzteilliste **Spare Parts List**
FH 711, FH 918, FH 1021, FH 1024, FH 1415
DMP + TCC

Pos. Item	Artikel-Nr. Part number	Bezeichnung	Description	Menge Qty.
123	7014580 000	Winkel-Schlauchtülle 1/4"	elbow hose union 1/4"	2
124		siehe Blatt 8	see page 8	
126	7031740 000	Strömungswächter	flow control switch	1
127	2981530 000	Annäherungsschalter	reed switch	1
130	2078360 000	Wassereintrittsleitung	water inlet pipe	1
132	2073810 000	Anschlußstück Wassereintritt	water inlet connecting piece	1
133	7032140 000	Dichtung	gasket	1
134	2073820 000	Anschlußstück Wasseraustritt	water outlet connecting piece	1
136		siehe Blatt 8	see page 8	
139	2051560 000	Hochdruck-Schlauchleitung DN 8 x 10 m	high pressure hose DN 8 x 10 m	1
139A	7026060 000	O-Ring 10 x 2	O-ring 10 x 2	2
140		} siehe Blatt 8	} see page 8	
140A				
140B				
141	2095240 000	Strahlrohr	spray lance	1
142	2096750 000	Strahlrohr kompl.	spray lance complete	1
143	2093140 000	Strahlrohrgriff oben	upper spray lance handle	1
144	2093150 000	Strahlrohrgriff unten	lower spray lance handle	1
144A	7039770 000	Hilo-Schraube 3,2 x 13	Hilo screw 3,2 x 13	6
145		siehe Blatt 9	see page 9	
146	2063240 000	Düsenschutz	nozzle protection	1
147	2054350 000	Winkeltülle 1/2"	elbow union 1/2"	1
148	2044010 000	Verbindungsschlauch DN 6 x 600	connecting hose DN 6 x 600	1
149	7028010 000	Schlauchschele 8 - 12	hose clip 8 - 12	4
150	2074630 000	Chem.-Magnetventil	chem. solenoid valve	1
151	7031730 000	Dosierventil	dosing valve	1
152	7018060 000	Schlauchtülle 1/4"	hose union 1/4"	1
153	2072810 000	Knebel für Dosierventil	knob for dosing valve	1
154	8798107 005	Blehschraube 2,9 x 13	sheet metal screw 2,9 x 13	1
155	2046010 000	Chem.-Ansaugschlauch 2,2 m	chem. suction hose 2,2 m	1
155B	8093408 000	6-Kt.-Mutter M10, Messing	brass hexagon nut M10	1
155C	7017080 000	Sieb für Chem.	chem. suction filter	1
157	2077450 771	Elektrokasten	electric box	1
158	7032460 000	Sperrzahn-6-Kt.-Mutter M6	lock nut M6	2
159	2091770 000	Klebeblende für Elektrokasten	label for electric box	1
160	2077420 000	Deckel für Elektrokasten	cover for electric box	1
161	8798121 005	Blehschraube 4,2 x 9,5	screw 4,2 x 9,5	4
162		siehe Blatt 9	see page 9	
163	2079210 000	Dichtung für Motorschutzschalter	gasket for protective motor switch	1
164	8091241 005	Zylinder-Schraube M4 x 6	cylinder head screw M4 x 6	2
165	2098208 000	Knebel für Motorschutzschalter	knob for protective motor switch	1
166	7033740 000	Dichtring	packing ring	1
167	7020160 000	Thermostat 0 - 160°C	thermostat 0 - 160°C	1
168	8008501 005	Flachkopfschraube M3 x 6	countersunk screw M3 x 6	2
169	7011380 000	Silikon Scheibe	silicone disk	2

Ersatzteilliste **Spare Parts List**
FH 711, FH 918, FH 1021, FH 1024, FH 1415
DMP + TCC

Blatt 6 von 9

Page 6 of 9

Pos. Item	Artikel-Nr. Part number	Bezeichnung	Description	Menge Qty.
170	2074320 000	Knebel für Thermostat	knob for thermostat	1
171	7034410 000	Dichtung	gasket	1
172	7026920 000	Würgenippel PG 13,5	twisting nipple PG 13,5	1
173		siehe Blatt 8	see page 8	
174	7032160 000	Signalleuchte	signal lamp	1
175	7032180 000	Kontaktschutzrelais KSR 2	protective relay KSR 2	1
176	2980652 000	Feinsicherung 4 A	fine fuse 4 A	1
177	7021830 000	Spreizmutter	expanding nut	6
178	2057440 000	Distanzhülse	distance sleeve	6
179	8798120 005	Blechschaube 4,2 x 25	sheet metal screw 4,2 x 25	6
180	7032290 000	Steuertrafo 400/230 V 44 VA	transformer 400/230V 44 VA	1
180A	2980663 000	Feinsicherung 0,4 A	fine fuse 0,4 A	1
180B	7023690 000	Feinsicherung 0,25 A	fine fuse 0,25 A	1
181	2074070 000	Konsole für Klemmenleiste	bracket for connector block	1
182A	7033430 000	Reihen клемме	series terminal	21
182B	7033440 000	Erdungsklemme	earthing terminal	4
182C	7033470 000	Querverbindung zweifach	squeezing device twofold	1
182D	7033480 000	Querverbindung dreifach	squeezing device threefold	1
183	2058290 000	Kabeldurchführung	cable duct	1
184	8798136 005	Blechschaube 5,5 x 16	sheet metal screw 5,5 x 16	2
185		siehe Blatt 9	see page 9	
186		siehe Blatt 7	see page 7	
187	7008100 000	Konus weiß	taper white	1
188	7021450 000	Klemmblech	clamping plate	1
189	8008442 000	Zylinderschraube M4 x 18	cylinder head screw M4 x 18	2
190	7004560 000	Erdungszeichen	earthing marks	1
191	8798521 005	Linsenschraube M5 x 12	lens head screw M5 x 12	1
192	2090030 022	Bügelklemme	clamp	1
193	8093404 005	6-Kt.-Mutter M5	hexagon nut M5	1
194	8056203 005	4-Kt.-Mutter M5	square nut M5	1
195	2082950 000	Warnschild	warning label	1
196	2072610 771	Tankhalter	tank support	1
197		siehe Blatt 8	see page 8	
198	2081730 005	Befestigungswinkel	fastening elbow	1
199	7034670 000	Befestigungsschelle	fastening clip	1
200	8093305 019	6-Kt.-Schraube M6 x 12	hexagon screw M6 x 12	1
202		} siehe Blatt 9	} see page 9	
205				
208				
210		} siehe Blatt 8	} see page 8	
↓				
221				

Ersatzteilliste Spare Parts List
FH 711, FH 918, FH 1021, FH 1024, FH 1415
DMP + TCC

Blatt 7 von 9

Page 7 of 9

Pos. Item	Artikel-Nr. Part number	Bezeichnung	Description	Menge Qty.
FH 711, FH 918, FH 1021 - DMP + TCC				
64	7032300 000	Ölbrenner LB3 siehe auch Einzelteilliste	oil burner LB3 see also individual parts list	1
66	7034030 000	Ölbrennerdüse 1,65/45	oil burner nozzle 1,65/45	1
FH 1024, FH 1415 - DMP + TCC				
64	7035210 000	Ölbrenner LB07 siehe auch Einzelteilliste	oil burner LB07 see also individual parts list	1
66	7021850 000	Ölbrennerdüse 2,0/60	oil burner nozzle 2,0/60	1
FH 711 - DMP + TCC				
77	7041039 000	Motor 1,8 kW	motor 1,8 kW	1
82	7041056 000	Hochdruckpumpe NP10/11 siehe auch Einzelteilliste	high pressure pump NP10/11 see also individual parts list	1
186	2074270 000	Anschlußkabel 3 x 1,5	connection cable 3 x 1,5	1
FH 918 - DMP + TCC				
77	7041012 000	Motor 3,8 kW	motor 3,8 kW	1
82	7041011 000	Hochdruckpumpe NP10/13 siehe auch Einzelteilliste	high pressure pump NP10/13 see also individual parts list	1
186	2074160 000	Anschlußkabel 4 x 1,5	connection cable 4 x 1,5	1
FH 1021, FH 1024 - DMP + TCC				
77	7040633 000	Motor 5,5 kW	motor 5,5 kW	1
82	7041032 000	Hochdruckpumpe NP16/15 siehe auch Einzelteilliste	high pressure pump NP16/15 see also individual parts list	1
186	2074160 000	Anschlußkabel 4 x 1,5	connection cable 4 x 1,5	1
FH 1415 - DMP + TCC				
77	7040633 000	Motor 5,5 kW	motor 5,5 kW	1
82	7041067 000	Hochdruckpumpe NP16/22 siehe auch Einzelteilliste	high pressure pump NP16/22 see also individual parts list	1
186	2074160 000	Anschlußkabel 4 x 1,5	connection cable 4 x 1,5	1
FH 711, FH 918, FH 1021, FH 1024 - DMP + TCC				
85	7040973 000	Schwimmerventil	float valve	1
86	2073970 000	Bolzen für Schwimmerstange	bolt for float bar	1
86A	2073980 000	Klemmscheibe	clamping disk	1
86B	8093413 000	6-Kt.-Mutter M6, Messing	brass hexagon nut M6	1
87	2042490 000	Schwimmerstange	float bar	1
88	2079140 000	Schwimmer	float	1
89	8009460 000	Splint 2 x 22	cotter pin	1
90	7019380 000	Kupferdichtung	copper gasket	1
91	2073190 000	Flansch Wassereintritt	water inlet flange	1
92	2078290 000	Wasserzulaufleitung	water inlet pipe	1
95	7032030 000	Konus-Quetschverschraubung 3/8 x 10	screwed connection	1

Ersatzteilliste Spare Parts List
 FH 711, FH 918, FH 1021, FH 1024, FH 1415
 DMP + TCC

Blatt 9 von 9
 Page 9 of 9

Pos. Item	Artikel-Nr. Part number	Bezeichnung	Description	Menge Qty.
FH 711, FH 918 - DMP + TCC				
104	7006400 000	Gewindetülle 3/8"	threaded union 3/8"	1
107	2098873 000	Ansaugwinkel ZB 3/8"	suction elbow ZB 3/8"	1
108	7041013 000	Winkel 45° 3/8"	elbow 45° 3/8"	1
162	7040992 000	Motorschutzschalter 10 - 16 A	protective motor switch 10 - 16 A	1
185	7027400 000	Drehstromschütz	contactor	1
FH 1021, FH 1024 - DMP + TCC				
104	2047020 000	Gewindetülle 1/2"	threaded union 1/2"	1
107	2083290 000	Ansaugwinkel ZB 1/2"	suction elbow ZB 1/2"	1
108	7035230 000	Winkel 45° 1/2"	elbow 45° 1/2"	1
162	7041014 000	Motorschutzschalter 16 - 22 A	protective motor switch 16 - 22 A	1
185	7025910 000	Drehstromschütz	contactor	1
FH 711, FH 918, FH 1021, FH 1024 - DMP + TCC				
101	7018070 000	Winkeltülle kompl.	compl. elbow union	1
109	7021480 000	Red.-Stück 3/4" - 1/2"	reduction nipple 3/4" - 1/2"	1
110	7032660 000	Schlauch DN 12	hose DN 12	0,6 m
111	7015330 000	Schlauchschele	hose clip	4
112	2073330 000	Winkeltülle 1/2" x 12	elbow union 1/2" x 12	1
113	7028990 000	Winkel-Verschraubung 3/8" x 10	elbow screw union 3/8" x 10	3
114	2062080 000	HD-Schlauchleitung DN 8 x 430	high pressure hose DN 8 x 430	1
145	7023230 000	Spritzdüse 2505	spray nozzle 2505	1
FH 1415 - DMP + TCC				
90	7019380 000	Kupferdichtung	copper gasket	1
91	2080140 000	Flansch Wassereintritt	water inlet flange	1
97	7026600 000	Verschraubungstülle 3/4" x 19	screw union 3/4" x 19	1
101	7014320 000	Red.-Winkel 3/4" - 1/2"	reduction elbow 3/4" x 1/2"	1
102	7029140 000	Schlauchtülle 3/4" x 19	hose union 3/4" x 19	1
103	7034990 000	Schlauch DN 20	hose DN 20	0,5 m
105	2047410 000	Doppelnippel red. 3/4" - 1/2"	double reduction nipple 3/4" - 1/2"	1
106	7825782 000	Schlauchschele 16/25	hose clip 16/25	4
107	2083290 000	Ansaugwinkel ZB	suction elbow ZB	1
108	7035230 000	Winkel 45° 1/2"	elbow 45° 1/2"	1
110	7032660 000	Schlauch DN 12	hose DN 12	0,3 m
111	7015330 000	Schlauchschele	hose clip	2
112	2073330 000	Winkeltülle 1/2" x 12	elbow union 1/2" x 12	1
113	7028990 000	Winkel-Verschraubung 3/8" x 10	elbow screw union 3/8" x 10	1
113A	7025450 000	Winkel-Verschraubung 3/8" x 12	elbow screw union 3/8" x 12	2
114A	2019550 000	HD-Schlauchleitung DN 10 x 600	high pressure hose DN 10 x 600	1
145	7023260 000	Spritzdüse 2509	spray nozzle 2509	1
162	7041014 000	Motorschutzschalter 16 - 22 A	protective motor switch 16 - 22 A	1
185	7025910 000	Drehstromschütz	contactor	1
202	7035250 000	Schwimmerventil	float valve	1
205	7035360 000	Schwimmer	float	1
208	2083320 000	HülSENTülle	sleeve union	2